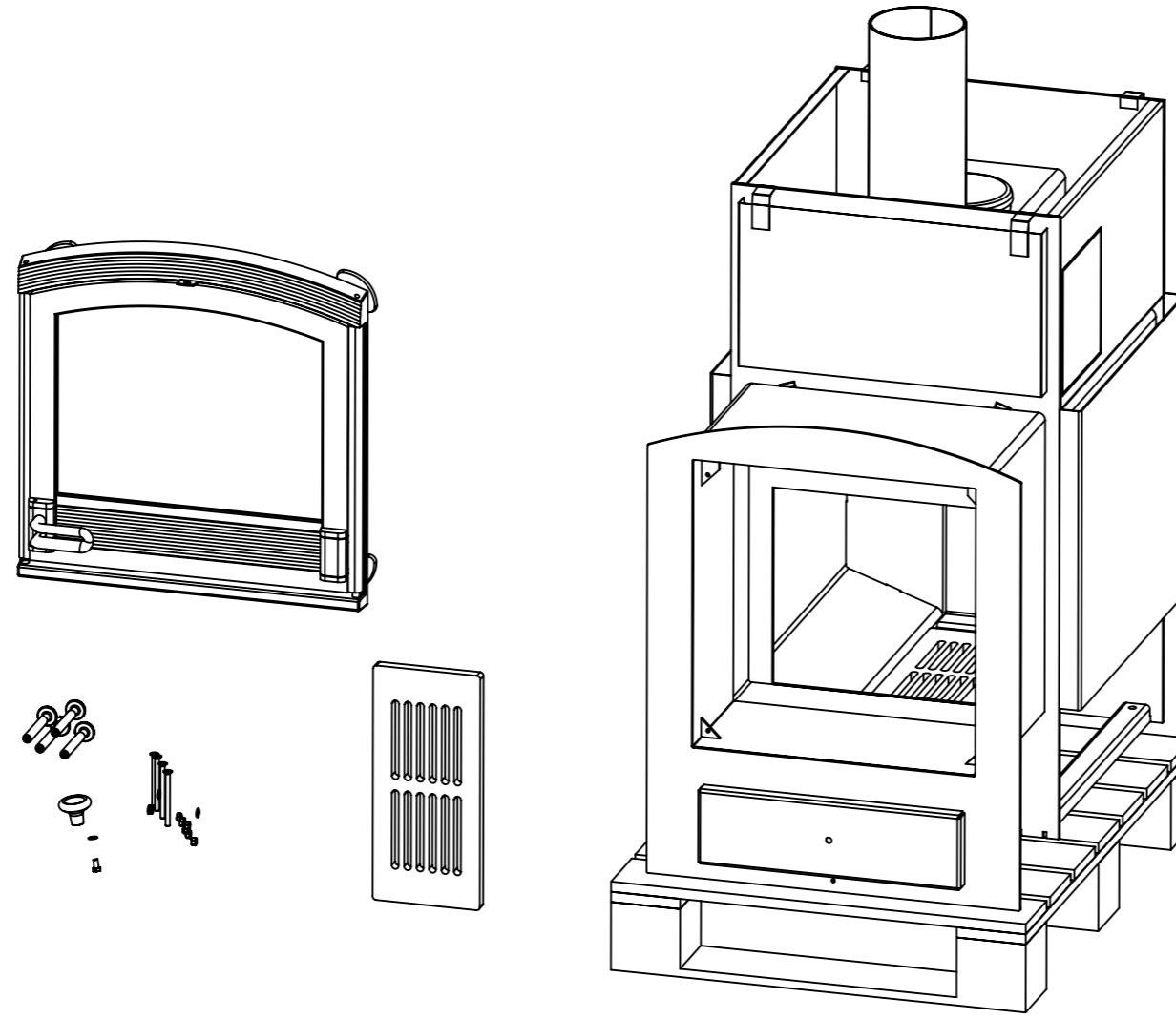


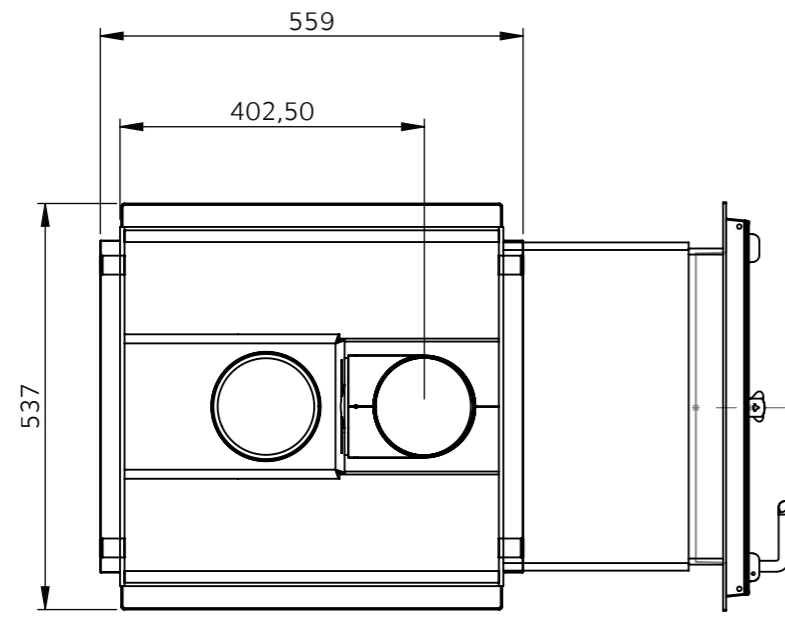
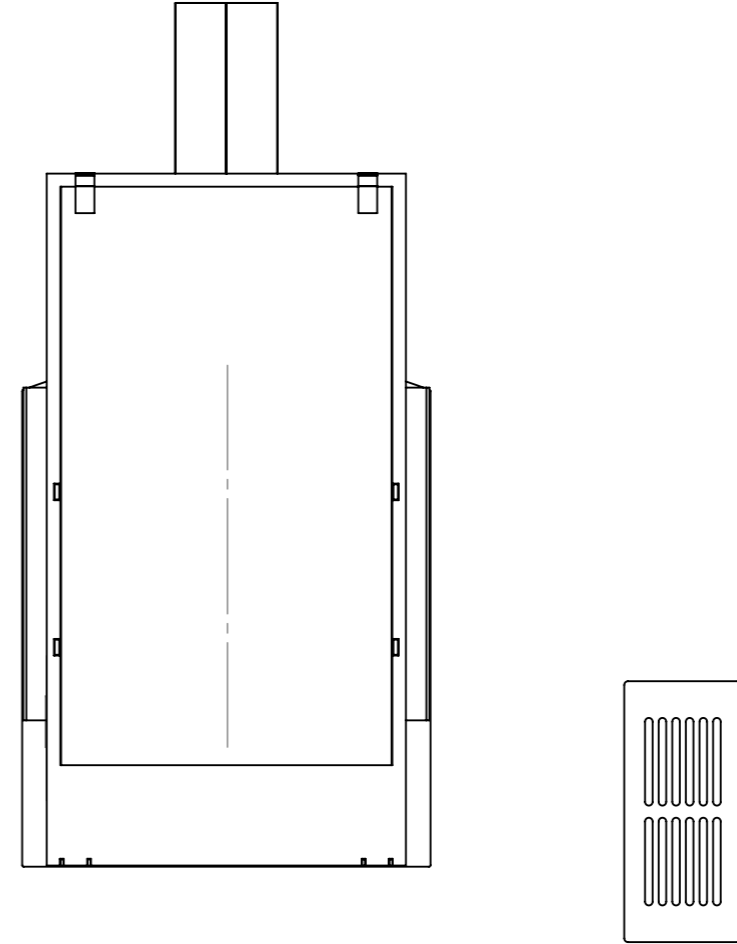
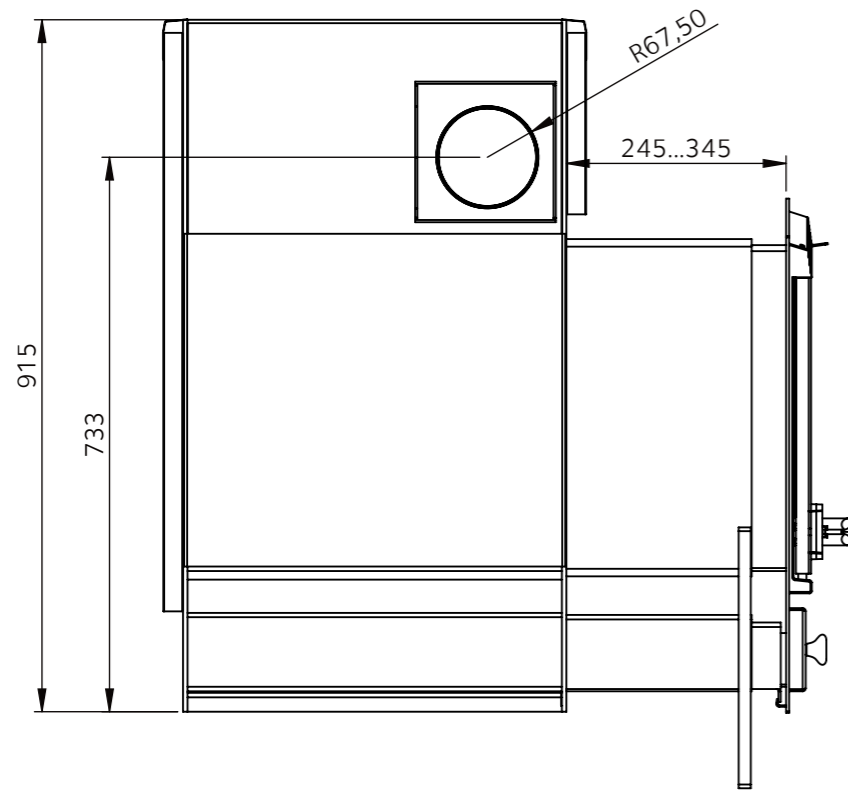
Ver.	4	Muutos	3	Pvm.	2	Tekijä	1	Hyväksyjä



5	0234-A	KSIL27_016		TAKKAKIUAS		1
4	4030-A	Kuormalava		600x800		1
3	SS679-A	Ruuviseti		TK550/2/3		1
2	0002BVH-A	Takan luukku		410x410 mm (iso)		1
1	SS978-B	Takkakiuas		Runko TK550/3		1
Osa	Nimike-Versio	Osan nimitys	Standardi	Muoto malli mitat	Materiaali	Määrä

	Liitty	Toleranssi	Materiaali	Pinnoite
	Protokoodi			
Info	Pvm	Nimi	Nimitys	
Suunnittelija			Takkakiuasrunko	
Piirtäjä	24.05.13	KIRJJUKK	TK550/3	
Tarkastaja				
Hyväksyjä				
Paino (kg)	189.42		ASW/PDM koodi	Ver.
			SS868	A
				A3

Ver.	4	Change	3	Date	2	Designer	1	Approver



5	0234-A	KSIL27_016		TAKKAKIUAS	1	
4	4030-A	Kuormalava		600x800	1	
3	SS679-A	Ruuviseti		TK550/2/3	1	
2	0002BVH-A	Takan luukku		410x410 mm (iso)	1	
1	SS978-B	Takkakiuas		Runko TK550/3	1	
Osa	Nimike-Versio	Osan nimitys	Standardi	Muoto malli mitat	Materiaali	Määrä

	Liittyi/Depents	Toleranssi/Tolerance	Materiaali/Material	Pinnoite/Coating
		ISO2768-m		
Info	Pvm/Date	Nimi/Name	Nimitys/Description	
Designer	24.05.13	KIRJJUKK	Takkakiuasrunko	
Drawer			TK550/3	
Inspector				
Approver				
Paino/Weight (kg)	189.42		ERP/PDM code	Ver.
			SS868	A
				A3